

■ SMB51 單相多迴路電表

■ 產品特色

- ✓ 同時可接入一組單相三線總迴路及六組單相二線分迴路
- ✓ 可量測電壓(V)、電流(A)、功率(kW)、電度(kWh)、功率因素(PF)、頻率(Hz)
- ✓ 更新週期：1秒
- ✓ 具備LCD液晶顯示器，用於顯示量測數據
- ✓ 提供標準開放MODBUS RS485通信界面
- ✓ 精度符合CNS14607國家標準



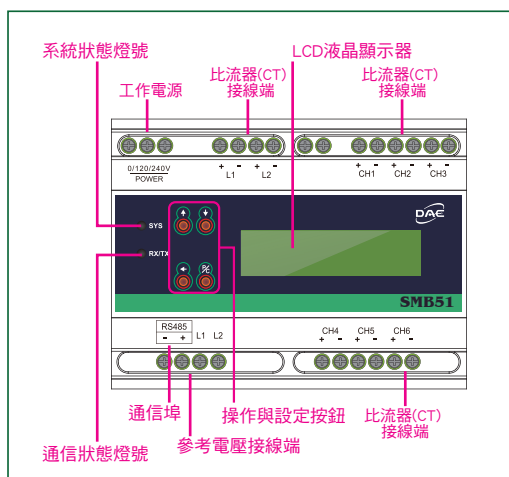
■ 簡介

- ✓ SMB51為一組多迴路電表，可供計測住宅配電盤一組單相三線總迴路及六組單相二線分迴路的電力負載。
- ✓ SMB51可提供各迴路之功率及電度數值，可顯示量測值於LCD顯示器上，並可經由RS485將數值反應給中控系統。
- ✓ SMB51不可直接接入電流，需搭配外部比流器方可使用。
- ✓ 相對於傳統的數位電表需要相當大的盤面安裝，SMB51體積精巧得多，特別是既設之配電盤在改裝應用時，SMB51顯得特別實用，不僅安排盤面空間容易，也因此大幅度降低工及料所需之費用。
- ✓ 內含微處理機為基礎的數位顯示多迴路多功能 交流電力計量模組,可用於提供電力分析所需 之負載資訊。

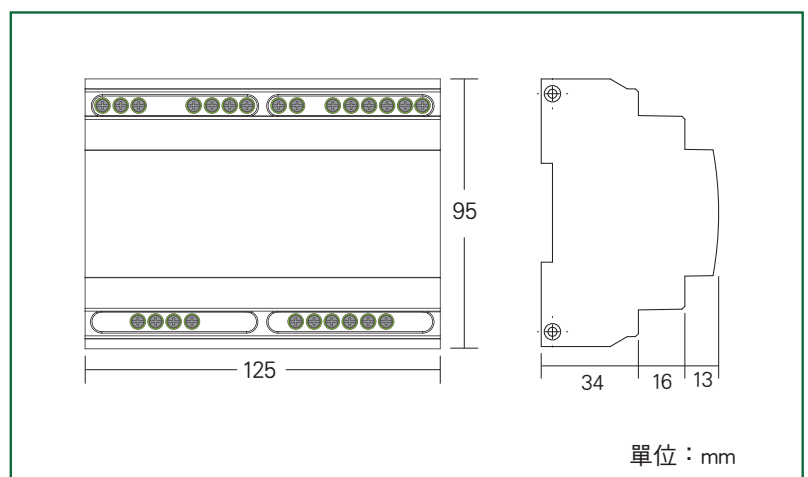
■ 應用

- ✓ 住宅總用電監測
- ✓ 智能家居系統應用
- ✓ 公共住宅能源監測
- ✓ 住宅分迴路用電監測
- ✓ 居家照明/設備故障監測

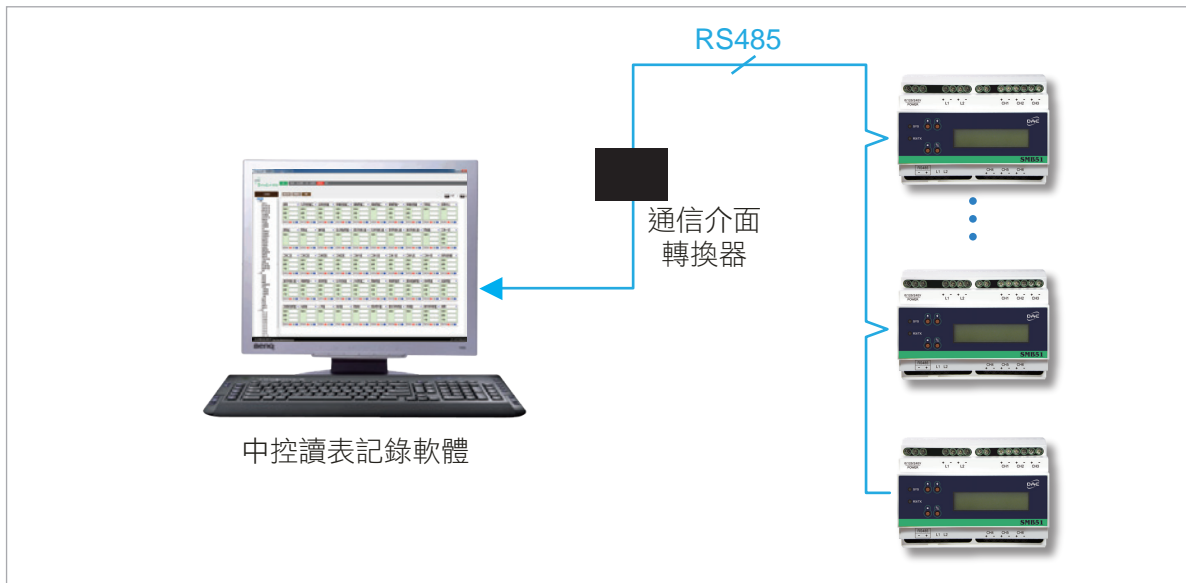
■ 版面說明



■ 尺寸圖



系統架構圖



規格

| 規格 | 說明 |
|------------|---|
| 參考電壓輸入量測範圍 | 單相三線110/220Vac (±10%)，50 或 60 Hz |
| 測量迴路數 | 一組單相三線總迴路及六組單相二線分迴路 (分迴路配電來自總迴路) |
| 量測電流 | 外接延伸專用比流器，需加購專用比流器詳見P3 |
| 消耗功率 | 5VA |
| 量測及顯示項目 | 電壓(V)、電流(A)、功率(kW)、電度(kWh)、功率因素(PF)、頻率(Hz) (僅通信) |
| 工作電源 | 120 或 240Vac (±10%) |
| 操作環境 | -30-50°C，0-95% RH (non-condensing) |
| 外殼與固定 | PVC外殼，35mm DIN軌道式固定 |
| 顯示 | LCD液晶顯示，供顯示量測數據 |
| 按鍵 | 4組按鍵供數值顯示切換與設定參數使用 |
| 設定 | 可手動或通信，設定地址與通信速率，分迴路可設定為110V或220V |
| 燈號 | 通訊狀態指示燈，系統工作燈 |
| 精度 | - 電度：1% - 電壓、電流：0.5% |
| 通信埠 | - RS485 Modbus RTU協定，格式8/N/1 - 定址範圍1-254 - 通信速率：1200、2400、4800、9600、19200bps (可選) |
| 中華民國專利 | 中華民國第一二五六五號專利 |
| 認證 | CE認證 CE 、FCC認證 FC |

CT規格與尺寸

專用比流器（必選購）

（註：SMB51本體不含比流器，因此必須選配下列專用比流器才能使用）

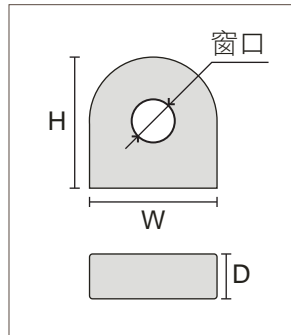
套式比流器(D系列)



CT-100D3 / CT-200D3

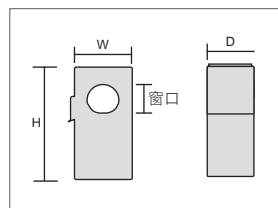


CT-50D3



| 訂貨號 | 額定電流 | 型式 | 匝數 | 精度 | 絕緣耐壓 | 電壓範圍 | 窗口(Φ) | 尺寸 (W x H x D) |
|----------|------|----|------|-----|------|----------|--------|-------------------|
| CT-50D3 | 50A | 套式 | 3000 | 0.2 | 3kV | 600Vac以下 | 12.5mm | 37 x 38 x 13mm |
| CT-100D3 | 100A | | 3000 | | | | 26mm | 54 x 54 x 18mm |
| CT-200D3 | 200A | | 3000 | | | | 26mm | 54 x 54 x 18mm |

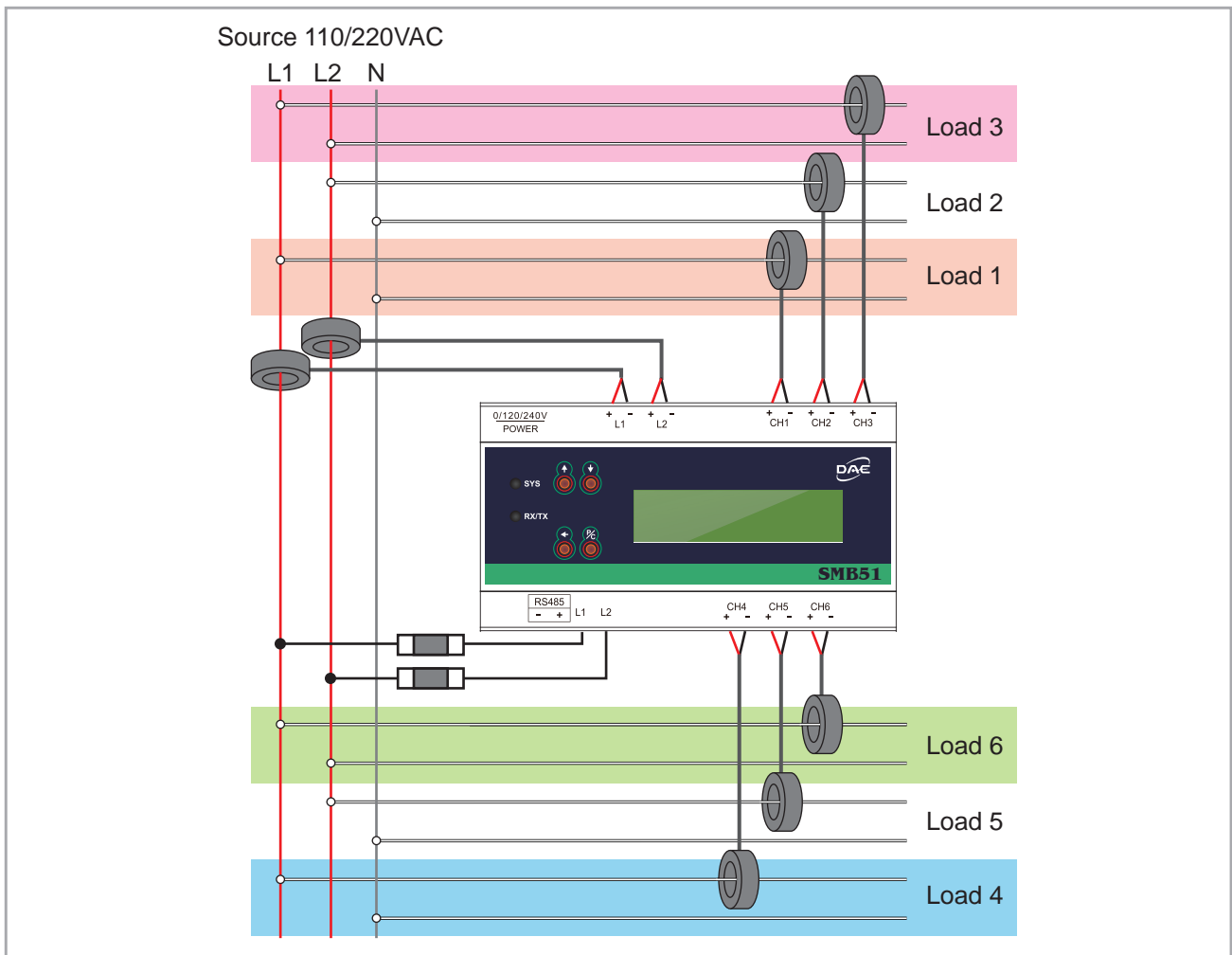
扣式比流器



| 訂貨號 | 額定電流 | 型式 | 匝數 | 精度 | 絕緣耐壓 | 電壓範圍 | 窗口(Φ) | 尺寸 (W x H x D) |
|----------|------|----|------|-----|-------|----------|-------|-------------------|
| CT-50SB | 50A | 扣式 | 3000 | 1.0 | 2.2kV | 600Vac以下 | 10mm | 23 x 39 x 26mm |
| CT-100SB | 100A | | 3000 | | | | 16mm | 29 x 46 x 31mm |
| CT-200SB | 200A | | 3000 | | | | 24mm | 51 x 67 x 34mm |

■ 接線圖

(註：每一組負載Load可為110V或220V)



■ 量測數值解析度

| 量測項目 | 解析度 (顯示) | 解析度 (通信) | 量測項目 | 解析度 (顯示) | 解析度 (通信) |
|------|----------|----------|---------|----------|----------|
| 線電壓 | 0.1V | 0.1V | 有效功率 | 0.001kW | 0.001kW |
| 相電壓 | 0.1V | 0.1V | 有效電度 | 0.1kWh | 0.01kWh |
| 電流 | 0.001A | 0.001A | 功率因素 PF | 0.001 | 0.001 |

■ 訂貨號

| 訂貨號 | 說明 |
|-------|---------|
| SMB51 | 單相多迴路電表 |